

Comune di Valeggio sul Mincio

Provincia di VERONA

**PIANO DEGLI
INTERVENTI**

fase I e II

Valutazione di Compatibilità Idraulica

ai sensi della D.G.R.V. n.2948 del 6-10-2009

Consulente idraulico

Ing. Mauro Resenterra

Verona, ottobre 2014

INDICE

1.	PREMESSA.....	3
1.1	Inquadramento territoriale.....	4
1.2	Caratteristiche geomorfologiche e geolitologiche.....	5
1.3	Caratteristiche idrografiche e idrogeologiche	7
2.	CRITICITA' IDRAULICA.....	9
3.	COMPENSAZIONE IDRAULICA.....	12
3.1	Drenaggio delle acque meteoriche nel territorio comunale.....	12
3.2	Metodo di calcolo per la determinazione dei volumi minimi compensativi.....	13
3.3	Analisi dei singoli interventi	15
3.3.1	Asseverazione idraulica	15
3.3.2	Interventi che necessitano di opere di compensazione idraulica.....	17
4.	TECNICHE DI SMALTIMENTO NEL SUOLO.....	29
4.1.1	Pavimentazioni permeabili.....	29
4.1.2	Caditoie filtranti	30
4.1.3	Cunette filtranti	31
4.1.4	Pozzetti disperdenti.....	31
4.1.5	Bacini d'infiltrazione	32
4.1.6	Pozzi d'infiltrazione.....	32
4.1.7	Trincee drenanti	33
5.	INDICAZIONI GENERALI PER L'ATTUAZIONE DEGLI INTERVENTI	36

1. PREMESSA

La Regione Veneto ha introdotto, attraverso una serie di delibere oggi riassunte dalla vigente DGRV n. 2948 del 06/10/2009, la necessità di supportare le scelte di ogni strumento urbanistico, nuovo o variante al vigente, con una specifica “Valutazione di Compatibilità Idraulica” (VCI) e subordinando l’adozione di tali strumenti al parere del Genio Civile Regionale competente per territorio.

Lo scopo fondamentale della VCI è quello di far sì che le valutazioni urbanistiche, sin dalla fase della loro formazione, tengano conto dell’attitudine dei luoghi ad accogliere le nuove edificazioni, considerando le interferenze che queste hanno con i dissesti idraulici presenti e potenziali, nonché possibili alterazioni del regime idraulico conseguenti a cambi di destinazione o trasformazioni di uso del suolo. In sintesi lo studio idraulico deve verificare l’ammissibilità delle previsioni contenute nello strumento urbanistico, prospettando soluzioni corrette dal punto di vista dell’assetto idraulico del territorio.

Lo studio, nel caso di territori comunali ricadenti negli ambiti di competenza dei PAI, deve inoltre dimostrare la coerenza delle previsioni urbanistiche con le prescrizioni di tutela del piano.

Quanto detto, esplica la volontà di demandare ai Comuni, ed ai loro strumenti di pianificazione urbanistica, il compito di gestire gli interventi strutturali futuri, in conformità col principio di non immettere nel reticolo idrografico più acqua di quanto attualmente ne confluisca.

La valutazione deve essere riferita a tutta l’area interessata dallo strumento urbanistico, ovvero l’intero territorio comunale (intercomunale nel caso di P.A.T.I.). Ovviamente il grado di approfondimento e dettaglio della valutazione dovrà essere rapportato all’entità ed alla tipologia delle nuove previsioni urbanistiche (P.A.T., P.A.T.I. o P.I.); in particolare si dovranno analizzare le problematiche di carattere idraulico, individuare le zone di tutela e le fasce di rispetto ai fini idraulici ed idrogeologici, dettare specifiche discipline per non aggravare il livello di rischio esistente ed indicare le tipologie d’intervento compensativo da adottare nell’attuazione delle previsioni urbanistiche.

Queste ultime verranno definite progressivamente ed in maggior dettaglio passando dalla pianificazione strutturale (P.A.T., P.A.T.I.) a quella operativa ed attuativa (P.I. o P.U.A.).

Nell’ambito del presente studio verranno fornite indicazioni per garantire la sicurezza adeguata agli insediamenti previsti dal Piano degli Interventi (fase I e II), tenendo sempre conto dei criteri generali contenuti nei PAI (fiumi Po e Fissero, Tartaro Canalbianco), nel Piano Territoriale di Coordinamento Provinciale e le indicazioni degli altri Enti aventi competenza territoriale (Consorzi di Bonifica Veronese, Territori del Mincio e Garda Chiese); inoltre si seguiranno le linee generali definite dal precedente Piano di Assetto del Territorio e le relative prescrizioni ed indicazioni fornite dagli Enti aventi competenza territoriale.

E' necessario sottolineare che la trasformazione urbanistica proposta dalla fase I e II del Piano degli Interventi si limita a piccole richieste di privati (di seguito indicate come "interventi") che nella maggior parte dei casi riguarda la modifica della categoria topologica o della destinazione d'uso degli edifici esistenti senza prevedere effettive modifiche del suolo.

CARATTERISTICHE DEL TERRITORIO COMUNALE

1.1 Inquadramento territoriale

Il territorio del Comune di Valeggio sul Mincio si estende su una superficie di circa 63 km² e si trova nell'area sud-orientale della provincia di Verona. Confina a nord con i Comuni di Peschiera del Garda, Castelnuovo del Garda, Sona, ad est con i Comuni di Sommacampagna, Villafranca di Verona e Mozzecane, ad ovest con i Comuni di Ponti sul Mincio, Monzambano, Volta Mantovana, e a sud con i Comuni di Goito, Marmirolo e Roverbella.

L'anfiteatro naturale delle colline moreniche benacensi, che lo coronano a Nord, ed il fiume Mincio che lo attraversa per un lungo tratto ad ovest, costituiscono un ambito naturalistico unico nel suo genere.

Il cuore del comune è rappresentato dal capoluogo di Valeggio che presenta una trama urbanistica compatta e da cui si dipartono a raggiera le direttrici viarie principali. Numerose frazioni completano l'insediamento comunale. La zona collinare a nord è la parte più integra del territorio, vocata alla coltivazione specializzata della vite con all'interno tre grandi aree tuttora soggette a servitù militare.

La zona pianeggiante risulta essere la più compromessa sotto l'aspetto ambientale per la forte presenza a sud delle aree di cava per l'estrazione di inerti. Nella restante pianura è presente e sviluppata la coltivazione degli alberi da frutto e di numerosi insediamenti di allevamenti intensivi, molti dei quali si trovano anche all'interno del prezioso habitat naturale del fiume Mincio. L'attività produttiva si è insediata lungo le direttrici stradali principali. Non ultima per importanza è l'attività turistica che trova nella tranquillità dei luoghi e nelle emergenze storico-architettoniche dei fortissimi poli attrattori, coadiuvati dall'ottima cucina e dai vini pregiati locali. Vicino al Parco Giardino Sicurtà, situato ai margini delle colline moreniche, si possono ammirare il Borghetto, antico borgo con i suoi mulini a pala sul Mincio, il Ponte Visconteo, sovrastato dal Castello Scaligero, e infine Villa Tebaldi a Salienze.

1.2 Caratteristiche geomorfologiche e geolitologiche

Il territorio del Comune di Valeggio, riprendendo l'analisi svolta dal Dott. Geo. Rizzotto per il P.A.T., situato all'estremità sud-orientale dell'anfiteatro morenico del Garda, è caratterizzato da una zona a morfologia collinare, nella parte settentrionale, e da una zona pianeggiante nella parte meridionale.

Il territorio, formato esclusivamente da depositi morenici e fluvioglaciali, è caratterizzato nell'area collinare dalla presenza di dossi e colline variamente incisi dagli antichi scaricatori dei ghiacciai e separati da zone pianeggianti di riempimento degli scaricatori.

L'andamento degli originari cordoni morenici, che si allungano in prevalenza in direzione Nord-Sud ed Est-Ovest, è tuttora riconoscibile e, data la loro natura litologica, essi sono ampiamente modellati dall'erosione, che ha prodotto crinali arrotondati o pianeggianti e versanti più o meno acclivi. La presenza di matrice limo-sabbiosa favorisce i processi di denudazione, caratterizzando i depositi morenici come aree a più rapida evoluzione geodinamica.

L'area di pianura, costituita esclusivamente da depositi fluvioglaciali, degrada dolcemente verso Sud. Da un punto di vista morfologico si riconoscono, ad Ovest, le scarpate principali che si sviluppano da Valeggio sino ai pressi di Mantova, lungo il Fiume Mincio, e, ad Est, lungo il Fiume Tione.

Le scarpate presentano dislivelli variabili da 4-5 metri in località La Palazzina, a 10 metri per la scarpata di terrazzo in prossimità di Castello della Gherla, a 15-20 metri per le scarpate presso Monte Borghetto.

L'andamento dei terrazzi evidenzia, nei pressi di Borghetto e ad Ovest di Foroni, la presenza di tre meandri abbandonati, ben distinguibili dalle foto aeree in quanto gli orli di scarpata hanno un certo risalto e sono colonizzati dalla vegetazione spontanea. L'attuale configurazione del territorio, determinata principalmente da forme glaciali riferibili a processi non più attivi, è localmente modificata da processi dinamici che, in tempi relativamente brevi, possono provocare una rapida evoluzione morfologica e paesaggistica dell'area ove agiscono.

Nell'ultimo trentennio si è avuto uno sviluppo esponenziale dell'attività estrattiva dovuto al massiccio intervento delle tecniche meccanizzate di estrazione; tale incremento è stato favorito anche dalla buona qualità dei giacimenti e dalla posizione geografica tra due regioni interessate da intensa urbanizzazione.

Altro intervento antropico di rilievo è costituito dalla fitta rete di canali artificiali, appositamente costruiti a partire dall'inizio del secolo scorso, al fine di rendere irrigabile e coltivabile il territorio.

Gli interventi di sistemazione idraulica operati lungo i tratti più critici dei corsi d'acqua, sia in pianura, che lungo le vallate pedemontane, hanno attenuato sensibilmente i processi erosivi, di trasporto e sedimentazione, nonché i fenomeni di divagazione lungo i conoidi e la pianura propriamente detta, che costituivano i principali motori geodinamici del territorio. I processi fluviali attuali si limitano a sporadici fenomeni di erosione laterale di sponda lungo il fiume Tione e lungo il torrente Bisaola.

Ad oggi, l'andamento del corso del fiume Mincio è stabilizzato artificialmente da argini che, se si eccettua un breve tratto a Nord di Borghetto, fiancheggiano il fiume per tutto il territorio comunale.

È poi presente una rete viaria ben sviluppata, prevalentemente impostata su rilevati stradali. La presenza di queste infrastrutture ha influenzato profondamente l'evoluzione geodinamica del territorio. I rilevati stradali costituiscono infatti degli sbarramenti al decorso naturale delle acque superficiali, mentre i tratti in trincea ed i sottopassi svolgono un'azione di raccolta. Lo stesso dicasi delle opere idrauliche per il drenaggio delle acque dal corpo stradale, che, captando e convogliando gli apporti meteorici lungo zone circoscritte, perturbano le direzioni naturali dei deflussi idrici di superficie.

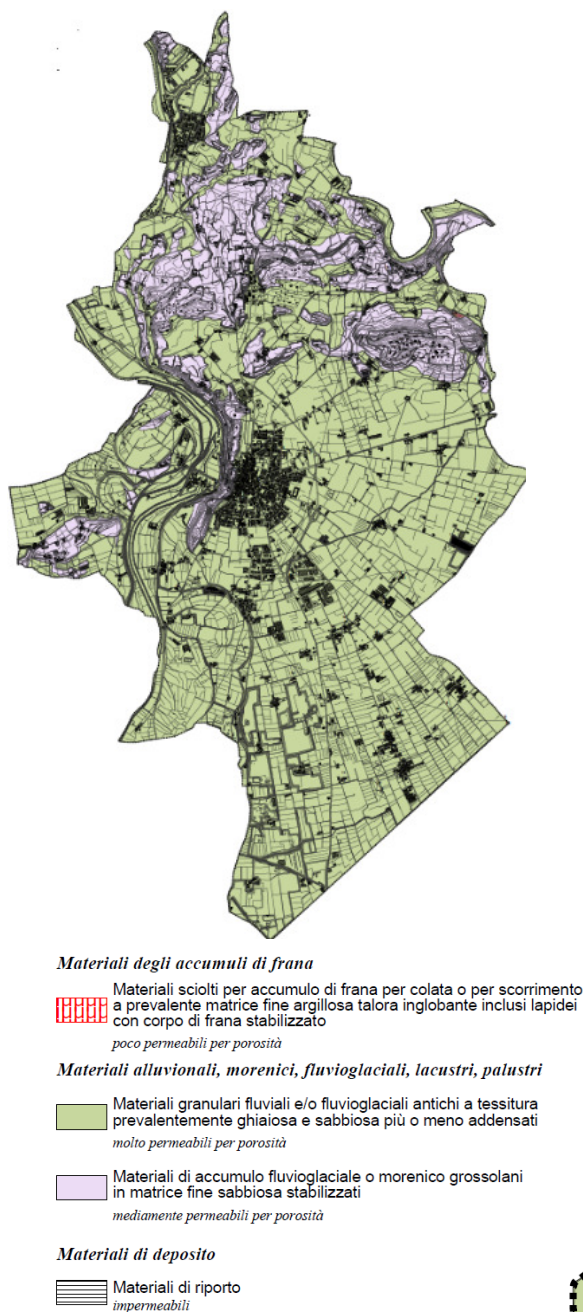


Figura 1. Carta geolitologica elaborata per il PAT.

1.3 Caratteristiche idrografiche e idrogeologiche

Il territorio del Comune di Valeggio sul Mincio è interessato dal corso del Fiume Mincio, emissario del Lago di Garda, che ha rappresentato il massimo scaricatore del grande ghiacciaio gardense durante le diverse glaciazioni. Di tale fenomeno sono testimoni i diversi terrazzi nei pressi delle località Borghetto e Foroni.

Il Mincio con una portata minima assoluta di $30 \text{ m}^3/\text{s}$, una massima di $150 \text{ m}^3/\text{s}$ e un modulo medio annuo di $56,8 \text{ m}^3/\text{s}$, è un fiume assai regolare e, anzi, tra i più regolari degli affluenti di sinistra del Po, con scarti di sole 5 volte fra la portata massima e quella minima.

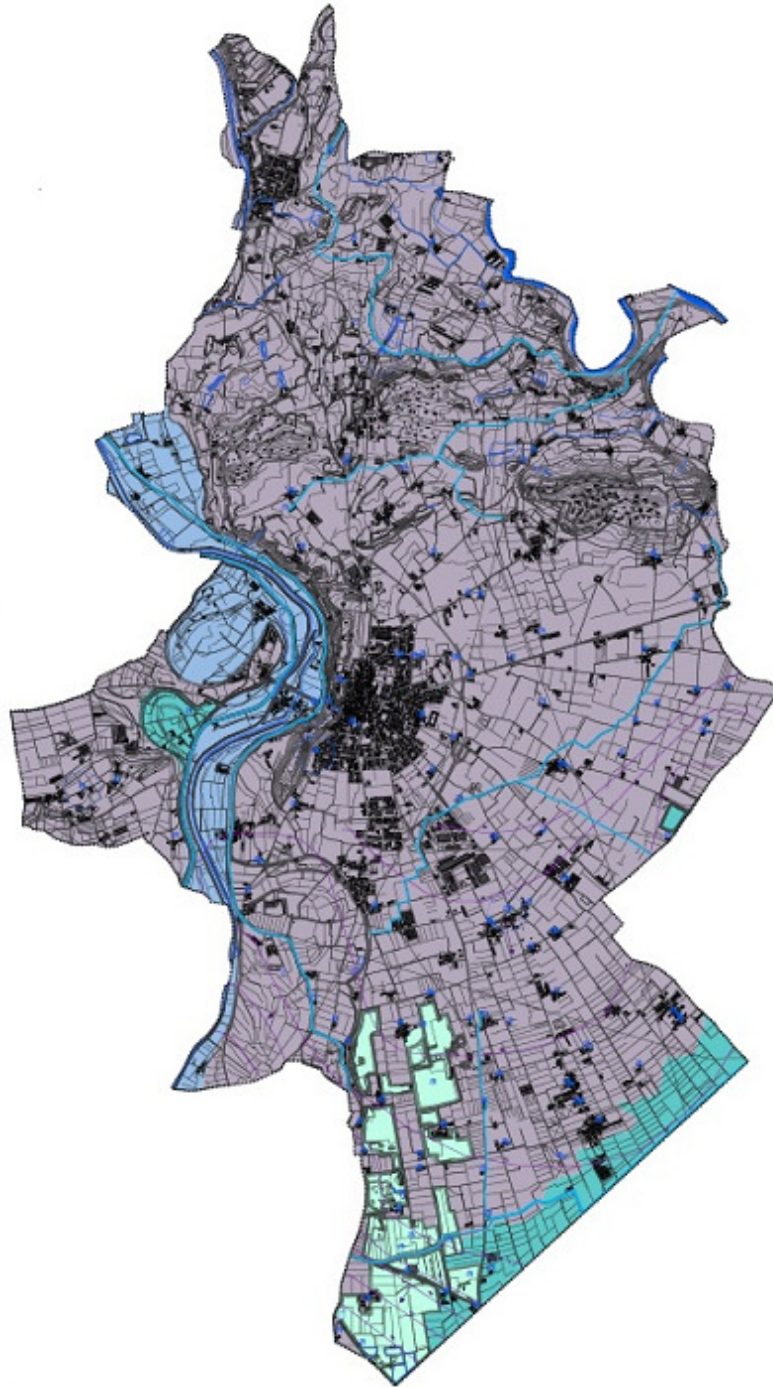
Il regime del Mincio è influenzato anche dal ruolo assunto, negli ultimi decenni, dal Lago di Garda, quale collettore delle maggiori piene dell'Adige tramite un grandioso canale scolmatore, che si stacca dall'Adige nei pressi di Mori e termina appunto nel Lago a Torbole, e che ha la funzione di salvaguardare dalle inondazioni le città di Trento e Verona e tutto il basso corso del secondo fiume italiano.

Il Fiume Tione corre lungo il confine orientale del territorio comunale; esso si origina nelle ampie depressioni inframoreniche a Sud-Ovest di Pastrengo e, dopo vari meandri incassati fra le colline moreniche, sbocca nella pianura alluvionale di Villafranca. Il suo bacino di alimentazione di ben 65 km^2 assicura delle portate medie di $500\text{-}600 \text{ l/s}$.

Anche il Rio Bisaola trae origine dalle cerchie moreniche di Lazise; esso presenta un bacino di alimentazione di circa 15 km^2 , di cui solo una minima parte rientra nel territorio del Comune di Valeggio. Le sue portate medie si aggirano sui 250 l/s . Il suo regime, come quello del Fiume Tione è strettamente legato alle precipitazioni e ai periodi di irrigazione agricola.

Da un punto di vista idrogeologico, il territorio comunale si colloca nell'alta pianura Lombardo-Veneta caratterizzata da depositi alluvionali di origine fluviale e fluvioglaciale. La mancanza di copertura e di potenti interstrati argillosi consente di definire questi depositi come un unico grande acquifero sede di una falda di tipo freatico. Sulla base di dati idrogeologici ricavati dalle perforazioni di pozzi per acqua e da studi di dettaglio, risulta che le alluvioni ospitano una falda acquifera posta ad una profondità maggiore di 10 metri dal piano campagna, fatta eccezione delle zone in destra Mincio e dell'area di divagazione dello stesso fiume, dove la profondità è compresa, rispettivamente tra 5 e 10 e tra 2 e 5 metri dal piano campagna.

La permeabilità delle litologie presenti, unitamente alla profondità della falda, permette di proporre in questa fase della pianificazione uno scarico nel suolo delle acque meteoriche raccolte nelle nuove trasformazioni.



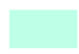



-  Area con profondità falda freatica compresa tra 0 e 2 metri dal p.c.
-  Area con profondità falda freatica compresa tra 2 e 5 metri dal p.c.
-  Area con profondità falda freatica compresa tra 5 e 10 metri dal p.c.
-  Area con profondità falda freatica maggiore di 10 metri dal p.c.

Figura 2. Carta idrogeologica elaborata per il PAT.

2. CRITICITA' IDRAULICA

In questo paragrafo vengono riportate le segnalazioni di criticità idraulica indicate dagli Enti aventi competenza territoriale e dall'analisi idrogeologica effettuata per il precedente Piano di Assetto del Territorio.

L'Autorità di Bacino del fiume Po segnala aree con pericolosità idraulica (mappatura ai sensi della Direttiva 2007/60/CE recepita nell'art.6 del D.Lgs 49/2010) lungo il percorso del fiume Mincio;

L'Autorità di Bacino del fiume Fissero-Tartaro-Canalbianco individua aree con rischio idraulico che posizionano nella parte ordest del territorio al confine con i comuni di Sona e Sommacampagna.

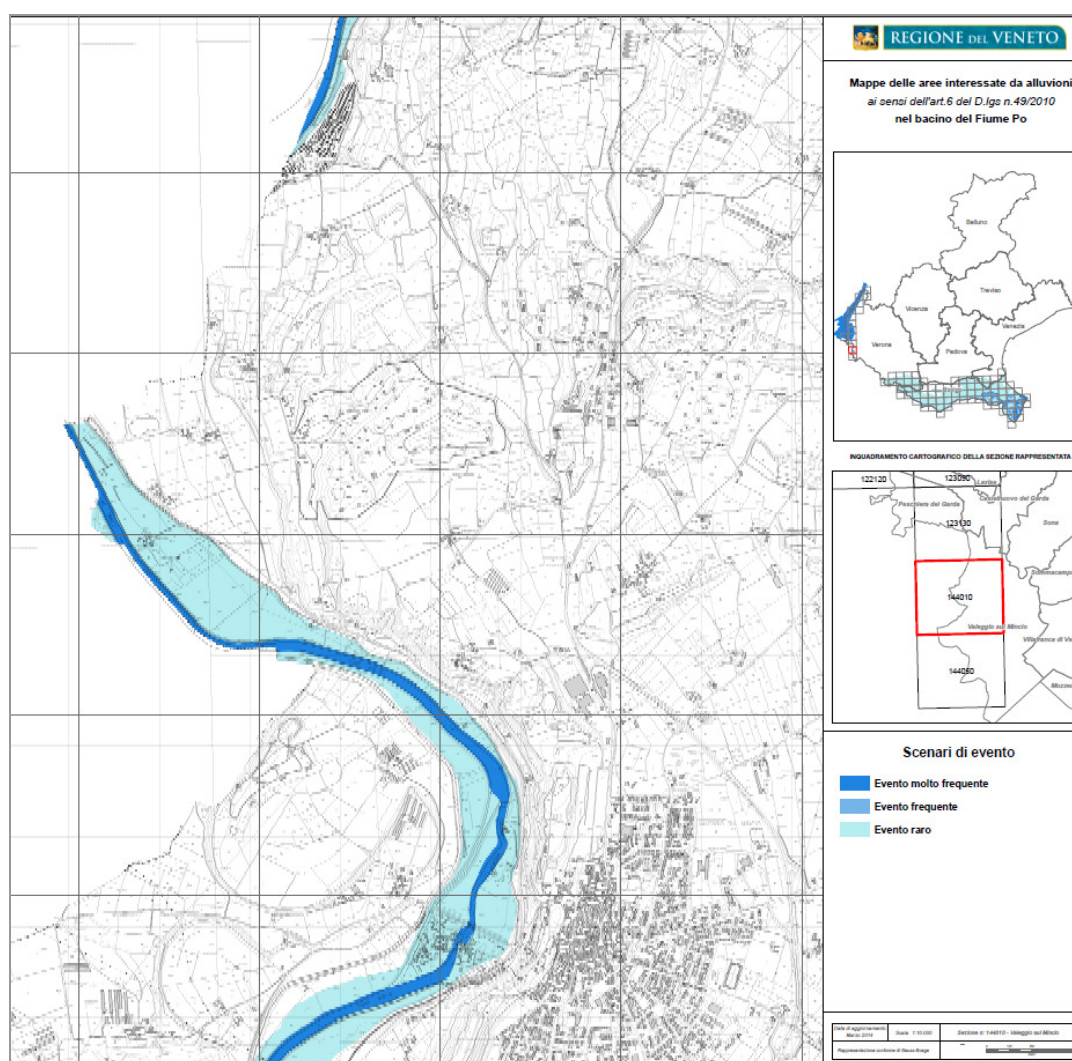


Figura 3. Mappatura della pericolosità idraulica da parte dell'Autorità di Bacino del fiume Po.

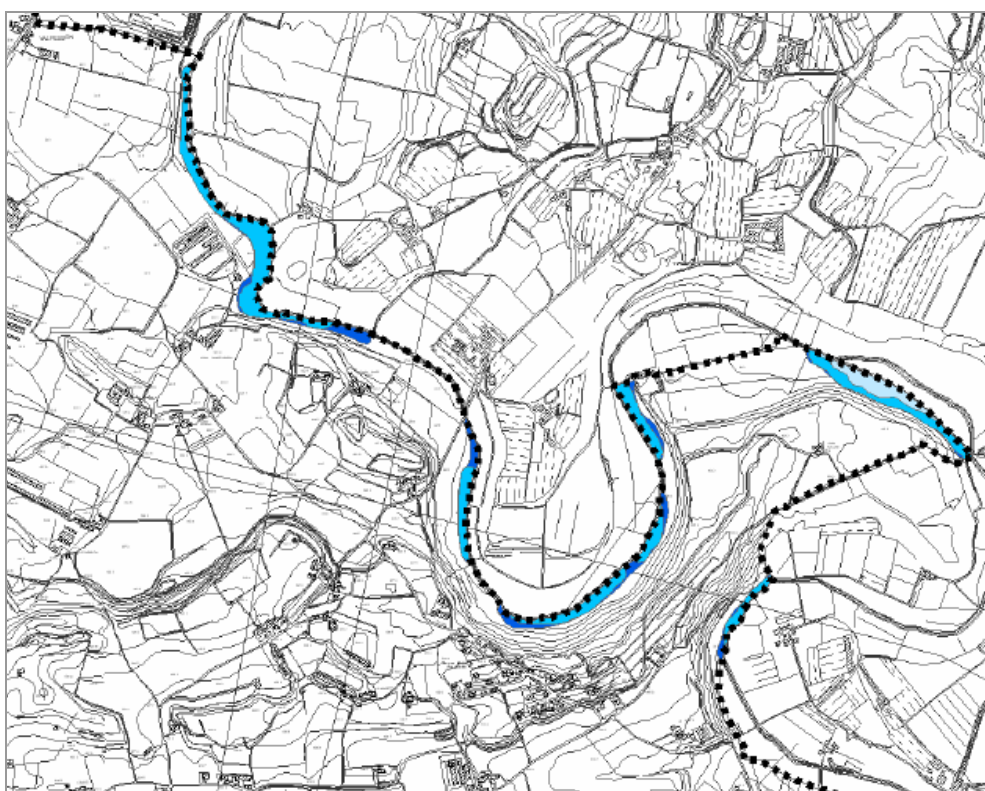


Figura 4. Pericolosità idraulica segnalata dall'Autorità di Bacino del fiume Fissero, Tartaro Canalbianco.

Il Consorzio di Bonifica Territori del Mincio ha segnalato le seguenti problematiche:

1. Lungo la valle del Mincio corre il canale irriguo Seriola di Salionze che giace pensile rispetto alla campagna, costituendo una criticità idraulica per possibili esondazioni che potrebbero verificarsi in caso di ostruzione o guasto al canale.
2. In lato sinistro al canale Seriola di Salionze il terreno presenta un accentuato dislivello costituito dal terrazzo fluviale del Mincio e gli scarichi piovani, ed anche irrigui, scendono da impluvi naturali che defluiscono al fiume; nel caso della Val del Tei detti scarichi recapitano in modo disordinato nella Seriola di Salionze creando grosse difficoltà per il materiale trasportato lungo il declivio, per cui necessità una soluzione.
3. Nel perimetro del comprensorio consortile vi sono numerose cave di inerti che a seguito delle escavazioni presentano un piano profondamente incassato rispetto al contorno, pertanto in fase di recupero dovrà essere posta attenzione alle acque meteoriche che potrebbero non trovare sufficiente sgrondo nella permeabilità naturale del suolo.

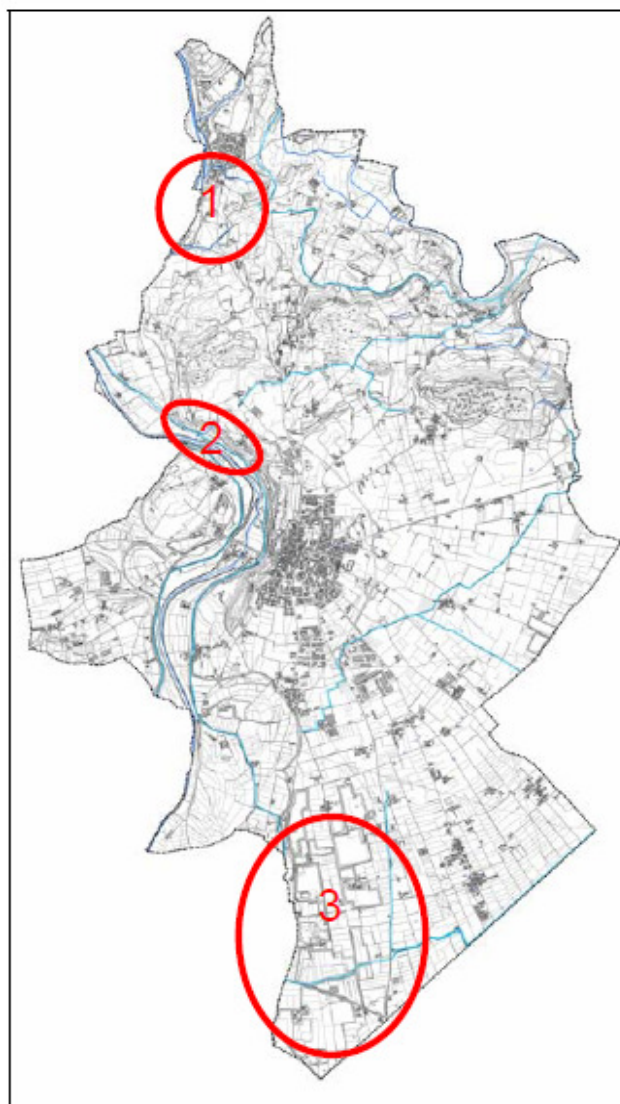


Figura 5. Criticità idrauliche segnalate dal Consorzio di Bonifica Territori del Mincio.

L'analisi idrogeologica svolta nelle precedenti PAT segnala aree soggette ad inondazione periodica e a deflusso difficoltoso (vedi allegato grafico).

Gli interventi di seguito indicati con il n.6-29-75 ricadono parzialmente nelle aree segnalate dall'Autorità di Bacino del fiume Po soggette a fenomeno di alluvione raro (pericolosità P1).

L'intervento n.6 ricade parzialmente tra le aree segnalate dall'analisi idrogeologica svolta per il PAT come soggette a deflusso difficoltoso.

Gli accorgimenti da prevedere in fase esecutiva per la mitigazione della criticità idraulica o comunque preposti a non aggravare la condizione idraulica esistente vengono riportati nel successivo capitolo 5.

3. COMPENSAZIONE IDRAULICA

3.1 Drenaggio delle acque meteoriche nel territorio comunale

Come richiesto dalla DGR n.2948 del 06/10/2009, in questa fase si valuta l'impatto idraulico delle trasformazioni previste, indicando gli interventi atti a garantire *l'invarianza idraulica* rispetto alla condizione attuale. Valutata la generale buona permeabilità del suolo, la profondità della falda e i regolamenti dei Gestori del servizio idrico integrato che vietano uno scarico in fognatura delle acque meteoriche per i nuovi interventi, si prevede in questa fase della pianificazione, uno scarico nel suolo delle acque meteoriche raccolte nelle nuove aree di trasformazione. Infatti, la D.G.R.V. n°2948 del 6 ottobre 2009 "in caso di terreni ad elevata capacità di accettazione delle piogge, in presenza di falda freatica sufficientemente profonda, prevede la possibilità di realizzare sistemi di infiltrazione facilitata. Le misure compensative andranno di norma individuate in volumi di invaso per la laminazione di almeno il 50% degli aumenti di portata".

Ciò premesso, non avendo a disposizione dati puntuali sulla permeabilità del terreno si utilizza un valore cautelativo di K pari a 5×10^{-4} m/s e non si applica il principio della D.G.R.V. succitata per il dimezzamento del volume di invaso.

Lo schema di smaltimento proposto prevede la realizzazione di un bacino depresso in cui una parte sia completamente drenante (grandi massi adagiati sul fondo); il sistema d'infiltrazione dovrà essere dimensionato in fase esecutiva per una portata massima pari a 10 l/s per ettaro di lottizzazione così come convenzionalmente adottato dai Consorzi di Bonifica in uscita allo stato attuale. In fase esecutiva, dovrà essere valutata con prove in sito la permeabilità del suolo e la profondità della falda per confermare l'applicabilità della soluzione proposta.

Nella trattazione che segue vengono analizzati singolarmente tutti gli interventi proposti dal Piano degli Interventi del Comune di Valeggio sul Mincio; nonostante l'indisponibilità in questa fase della pianificazione di una definita proposta progettuale si è considerato un uso del suolo tipico per le tipologie insediative in programma e si è proposto una soluzione per la realizzazione delle opere compensative. Per ciascun degli interventi allo studio è stata quindi indicata la tipologia, dimensione e collocazione dell'opera compensativa insieme all'indicazione del ricettore dello scarico in progetto. Si tratta ovviamente di indicazioni non vincolanti ma che permettono una prima valutazione di come la predisposizione delle opere compensative dovrà integrarsi nel nuovo assetto urbano.

3.2 Metodo di calcolo per la determinazione dei volumi minimi compensativi

Il volume di compenso da predisporre per garantire l'invarianza idraulica degli interventi allo studio è stato stimato utilizzando il *metodo razionale*. La curva di possibilità pluviometrica considerata (**tempo di ritorno 50 anni**) corrisponde alla regolarizzazione delle misure registrate nella stazione pluviometrica di Valeggio sul Mincio (curva di possibilità pluviometrica utilizzata nello studio di compatibilità idraulica del precedente PAT).

Curva di possibilità pluviometrica
$h = 95,80 t^{0,166}$

Tabella 1. Curva di possibilità pluviometrica per la stazione di Valeggio sul Mincio Tr 50 anni.

Il coefficiente di deflusso medio rappresentativo del generico intervento è stato determinato effettuando la media ponderata dei diversi usi del suolo previsti nella trasformazione secondo i valori indicati dalla delibera.

$$\varphi = \frac{\varphi_{verde} \cdot A_{verde} + \varphi_{copertura} \cdot A_{copertura} + \varphi_{passaggi} \cdot A_{passaggi}}{A_{tot.}}$$

Tipologia area	Coefficiente di deflusso
Agricola	0,1
Superfici permeabili (aree verdi)	0,2
Semi-permeabili (grigliati drenanti con sottostante materasso ghiaioso, strade in terra battuta o stabilizzato)	0,6
Superfici impermeabili (tetti, terrazze, strade)	0,9

Tabella 2. Coefficienti di deflusso indicati dalla DGR n°2948 del 6/10/2009.

I volumi minimi da predisporre per la laminazione dei nuovi carichi idraulici prodotti dagli interventi considerati sono stati stimati assumendo una portata massima scaricabile nel suolo pari a 10 l/s per ettaro d'intervento.

I volumi di accumulo sono stati stimati utilizzando la formulazione di Alfonsi – Orsi del metodo cinematico:

$$W = 10 \cdot \varphi \cdot S \cdot a \cdot \vartheta^n + 1.295 \cdot t_c \cdot Q_u^2 \cdot \frac{Q_u^{1-n}}{\varphi \cdot S \cdot a} - 3.6 \cdot Q_u \cdot \theta - 3.6 \cdot Q_u \cdot t_c$$

dove:

W	volume della vasca	$[m^3]$
S	superficie del bacino	$[ha]$
ϑ	durata della precipitazione	$[h]$
t_c	tempo di corrivazione	$[h]$
Q_u	portata in uscita	$[l/s]$

a, n parametri della curva di possibilità climatica

In questo caso la durata di precipitazione da considerare è quella critica per l'accumulo di progetto; tale durata Q_w si determina esplicitando la seguente equazione:

$$2.78 \cdot n \cdot \varphi \cdot S \cdot a \cdot \vartheta_w^{n-1} + 0.36 \cdot (1-n) \cdot t_c \cdot Q_u^2 \cdot \frac{Q_w^{-n}}{\varphi \cdot S \cdot a} - Q_u = 0$$

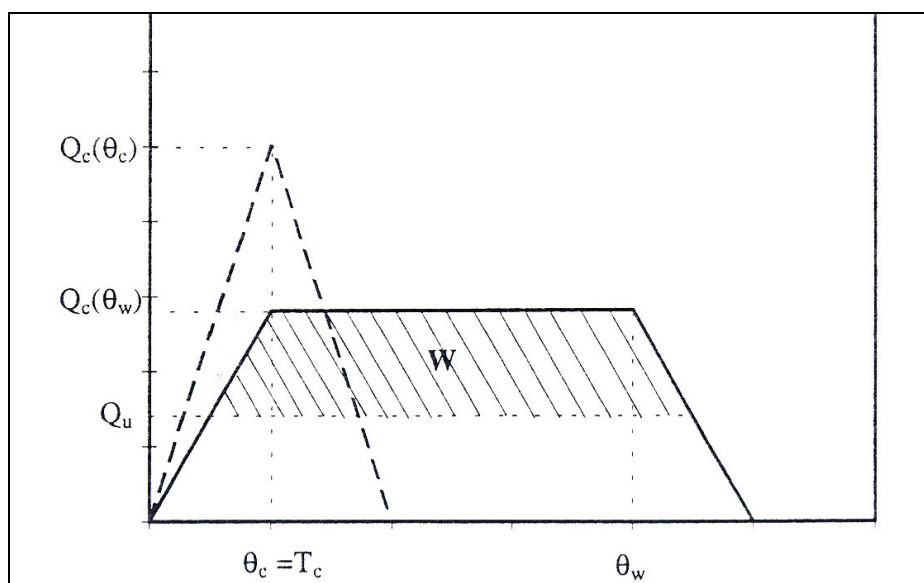


Figura 6. Volume di compenso relativo alla durata critica.

E' necessario per la validità dei risultati che la durata critica del bacino drenato e dell'accumulo di progetto siano compatibili con la curva di possibilità climatica adottata.

3.3 Analisi dei singoli interventi

3.3.1 Asseverazione idraulica

Nel presente paragrafo vengono indicati gli interventi che per estensione e/o tipologia di trasformazione non alterano oppure alterano non significativamente il regime idraulico esistente e quindi non necessitano della realizzazione di opere compensative. Questi interventi dovranno comunque seguire tutti gli accorgimenti realizzativi per la mitigazione del nuovo carico meteorico prodotto, indicati nel capitolo 5.

N. interventi	Superficie	Descrizione sintetica intervento	Criticità idraulica
1	-	Modifica grado di protezione degli edifici esistenti	Nessuna
3	625	Cambio destinazione d'uso per edificio non più funzionale alla conduzione del fondo con ampliamento e traslazione piccolo volume all'interno della proprietà	Nessuna
7		Cambio destinazione d'uso per edificio non più funzionale alla conduzione del fondo	Nessuna
10		Modifica grado di protezione degli edifici esistenti	Nessuna
11	800	Nuova edificazione residenziale	Nessuna
16	6431	Cambio di destinazione urbanistica da zona B2 ad agricola	Nessuna
17	2060	Cambio di destinazione urbanistica da zona B2 ad agricola	Nessuna
19	-	Chiarimento su normativa	
22	-	Cambio d'uso per edificio non più funzionale alla conduzione del fondo	Nessuna
23	-	Modifica grado di protezione degli edifici esistenti	Nessuna
24	-	Modifica grado di protezione degli edifici esistenti	Nessuna
26	-	Modifica grado di protezione degli edifici esistenti	Nessuna
32	-	Aggiornamento Carta Tecnica	
41	-	Cambio destinazione d'uso fabbricato	Nessuna
44	-	Modifica grado di protezione degli edifici esistenti	Nessuna
46	4620	Cambio di destinazione urbanistica da zona B2 ad agricola	Nessuna
48	-	Modifica grado di protezione degli edifici esistenti	Nessuna
59	-	Cambio d'uso per edificio non più funzionale alla conduzione del fondo	Nessuna
65	-	Modifica grado di protezione degli edifici esistenti	Nessuna
68	-	Modifica normativa	Nessuna
76	-	Modifica grado di protezione degli edifici esistenti	Nessuna

Tabella 3. Interventi previsti dal I PI che non alterano, o alterano non significativamente il regime idraulico esistente.

N. interventi	Superficie	Descrizione sintetica intervento	Criticità idraulica
29	1000*	Realizzazione piccolo fabbricato(300 m ³) per custode/commerciale al servizio dell'area di parcheggio	Pericolosità P1 Autorità di bacino fiume Po
31	-	Modifica perimetro corte rurale	Nessuna
35	-	Modifica grado di protezione degli edifici esistenti	Nessuna
43	-	Riconoscimento credito edilizio	Nessuna
45	-	Modifica grado di protezione degli edifici esistenti	Nessuna
47	-	Modifica grado di protezione degli edifici esistenti	Nessuna
56	-	Recupero in loco di volume relativo ad attività artigianale fuori zona	
61	-	Modifica grado di protezione degli edifici esistenti	Nessuna
67	-	Modifica grado di protezione degli edifici esistenti	Nessuna
74	-	Modifica grado di protezione degli edifici esistenti	Nessuna
75	-	Assegnazione grado di protezione	Pericolosità P1 Autorità di bacino fiume Po
80	-	Cambio di destinazione d'uso da turistico a residenziale	
*mancando ogni indicazione progettuale si ipotizza in questa fase la realizzazione del fabbricato con la trasformazione del suolo di una superficie inferiore a 1000 m ² .			

Tabella 4. Interventi previsti dal II PI che non alterano, o alterano non significativamente il regime idraulico esistente.

3.3.2 Interventi che necessitano di opere di compensazione idraulica

3.3.2.1 INTERVENTO n.2 -FASE I PIANO DEGLI INTERVENTI

Inquadramento dell'intervento	L'intervento n.2 propone la trasformazione di un'area di 6947 m ² con destinazione residenziale, comprensivo di edificio non più funzionale alla conduzione del fondo, che si colloca a nord del territorio comunale in via S.Lucia ad una quota altimetrica di circa 123 m s.l.m..
A.T.O.	L'intervento ricade all'interno dell'ATO n.2
Stato attuale	Verde/Agricolo
Previsione urbanistica	<p>L'intervento prevede la trasformazione con destinazione residenziale di una superficie territoriale di 6947 m²; dato che i progettisti non hanno fornito l'indicazione dell'uso del suolo si assume una configurazione tipica della destinazione in progetto:</p> <ul style="list-style-type: none">• Sup. copertura, parcheggi e passaggi pavimentati (c.d. 0,9) 55% della sup. territoriale;• Sup. verde (c.d. 0,2) 45% della sup. territoriale. <p>Il coeff. di deflusso medio (c.d.) rappresentativo dell'intervento, stimato applicando la media ponderata agli usi sopraindicati ed utilizzando i valori specifici indicati dalla delibera, risulta pari a 0,6.</p>
Corpo ricettore delle acque meteoriche	Suolo
Criticità idraulica	Nessuna
Opera per la compensazione idraulica	Per garantire l'invarianza idraulica rispetto alla condizione attuale (area agricola), rappresentata cautelativamente da un coefficiente idrometrico di 10 l/s/ha, dovrà essere ricavato un volume compensativo di 403 m ³ (580 m ³ /ha) che si intende realizzare come depressione (profondità media di 70 cm ed un tirante medio previsto di 50 cm) di parte dell'area verde in progetto (900 m ²).

3.3.2.2 INTERVENTO N.5 FASE I PIANO DEGLI INTERVENTI

Inquadramento dell'intervento	L'intervento n.5 propone la trasformazione di un'area di 3951 m ² con destinazione residenziale che si colloca nella parte centrale del territorio comunale in via Fenili ad una quota altimetrica di circa 105 m s.l.m..
A.T.O.	L'intervento ricade all'interno dell'ATO n.2
Stato attuale	Verde/agricolo
Previsione urbanistica	<p>L'intervento prevede la trasformazione con destinazione residenziale di una superficie territoriale di 3951 m²; dato che i progettisti non hanno fornito l'indicazione dell'uso del suolo si assume una configurazione tipica della destinazione in progetto:</p> <ul style="list-style-type: none"> • Sup. copertura, parcheggi e passaggi pavimentati (c.d. 0,9) 55% della sup. territoriale; • Sup. verde (c.d. 0,2) 45% della sup. territoriale. <p>Il coeff. di deflusso medio (c.d.) rappresentativo dell'intervento stimato applicando la media ponderata agli usi sopraindicati ed utilizzando i valori specifici indicati dalla delibera risulta pari a 0,6.</p>
Corpo ricettore delle acque meteoriche	Suolo
Criticità idraulica	Nessuna
Opera per la compensazione idraulica	Per garantire l'invarianza idraulica rispetto alla condizione attuale (area agricola), rappresentata cautelativamente da un coefficiente udometrico di 10 l/s/ha, dovrà essere ricavato un volume compensativo di 230 m ³ (580 m ³ /ha) che si intende realizzare come depressione (profondità media 70 cm e tirante massimo previsto pari a 50 cm) di parte dell'area verde in progetto (500 m ²).

3.3.2.3 INTERVENTO N.18 FASE I PIANO DEGLI INTERVENTI

Inquadramento dell'intervento	L'intervento n.18 propone la trasformazione di un'area di 1880 m ² per la realizzazione di un parcheggio per autovetture ed un edificio artigianale (250 m ²) che si colloca nella parte meridionale del territorio comunale in via Vanoni Remelli ad una quota altimetrica di circa 66 m s.l.m..
A.T.O.	L'intervento ricade all'interno dell'ATO n.3
Stato attuale	Verde/agricolo
Previsione urbanistica	<p>L'intervento prevede la trasformazione con destinazione artigianale di una superficie territoriale di 1880 m²; l'uso del suolo previsto è il seguente:</p> <ul style="list-style-type: none"> • Sup. copertura e passaggi pavimentati (c.d. 0,9) 20% della sup. territoriale. • Sup. parcheggio con pavimentazione drenante (c.d. 0,6) 80% della sup. territoriale; <p>Il coeff. di deflusso medio (c.d.) rappresentativo dell'intervento stimato applicando la media ponderata agli usi sopraindicati ed utilizzando i valori specifici indicati dalla delibera risulta pari a 0,66.</p>
Corpo ricettore delle acque meteoriche	Suolo
Criticità idraulica	Nessuna
Opera per la compensazione idraulica	Per garantire l'invarianza idraulica rispetto alla condizione attuale (area agricola), rappresentata cautelativamente da un coefficiente udometrico di 10 l/s/ha, dovrà essere ricavato un volume compensativo di 122 m ³ (645 m ³ /ha) che si intende realizzare come depressione (profondità media 70 cm e tirante massimo previsto pari a 50 cm) di parte dell'area verde in progetto (300 m ²).

3.3.2.4 INTERVENTO N.36 FASE I PIANO DEGLI INTERVENTI

Inquadramento dell'intervento	L'intervento n.36 propone la trasformazione di un'area di 6488 m ² con destinazione residenziale che si colloca a sud del capoluogo in via Campagnola ad una quota altimetrica di circa 83 m s.l.m..
A.T.O.	L'intervento ricade all'interno dell'ATO n.1
Stato attuale	Verde/Agricolo
Previsione urbanistica	<p>L'intervento prevede la trasformazione con destinazione residenziale di una superficie territoriale di 6488 m²; dato che i progettisti non hanno fornito l'indicazione dell'uso del suolo si assume una configurazione tipica della destinazione in progetto:</p> <ul style="list-style-type: none"> • Sup. copertura, parcheggi e passaggi pavimentati (c.d. 0,9) 55% della sup. territoriale; • Sup. verde (c.d. 0,2) 45% della sup. territoriale. <p>Il coeff. di deflusso medio (c.d.) rappresentativo dell'intervento stimato applicando la media ponderata agli usi sopraindicati ed utilizzando i valori specifici indicati dalla delibera risulta pari a 0,6.</p>
Corpo ricettore delle acque meteoriche	Suolo
Criticità idraulica	Nessuna
Opera per la compensazione idraulica	Per garantire l'invarianza idraulica rispetto alla condizione attuale (area verde), rappresentata cautelativamente da un coefficiente udometrico di 10 l/s/ha, dovrà essere ricavato un volume compensativo di 377 m ³ (580 m ³ /ha) che si intende realizzare come depressione (profondità media 70 cm e tirante medio previsto di 50 cm) di parte dell'area verde in progetto (850 m ²) .

3.3.2.5 INTERVENTO N.40 FASE I PIANO DEGLI INTERVENTI

Inquadramento dell'intervento	L'intervento n.40 propone la trasformazione di un'area di 1750 m ² con destinazione residenziale che si colloca a sud del capoluogo in via Gottardi ad una quota altimetrica di circa 82 m s.l.m..
A.T.O.	L'intervento ricade all'interno dell'ATO n.1
Stato attuale	Verde/agricolo
Previsione urbanistica	<p>L'intervento prevede la trasformazione con destinazione residenziale di una superficie territoriale di 1750 m²; dato che i progettisti non hanno fornito l'indicazione dell'uso del suolo si assume una configurazione tipica della destinazione in progetto:</p> <ul style="list-style-type: none"> • Sup. copertura, parcheggi e passaggi pavimentati (c.d. 0,9) 55% della sup. territoriale; • Sup. verde (c.d. 0,2) 45% della sup. territoriale. <p>Il coeff. di deflusso medio (c.d.) rappresentativo dell'intervento stimato applicando la media ponderata agli usi sopraindicati ed utilizzando i valori specifici indicati dalla delibera risulta pari a 0,6.</p>
Corpo ricevente delle acque meteoriche	Suolo
Criticità idraulica	Nessuna
Opera per la compensazione idraulica	Per garantire l'invarianza idraulica rispetto alla condizione attuale (area agricola), rappresentata cautelativamente da un coefficiente idrometrico di 10 l/s/ha, dovrà essere ricavato un volume compensativo di 102 m ³ (580 m ³ /ha) che si intende realizzare come depressione (profondità media 70 cm e tirante medio previsto di 50 cm) di parte dell'area verde (250 m ²).

3.3.2.6 INTERVENTO N.55 FASE I PIANO DEGLI INTERVENTI

Inquadramento dell'intervento	L'intervento n.55 propone la trasformazione di un'area di 3078 m ² con destinazione residenziale che si colloca ad est del capoluogo in via Carducci, ad una quota altimetrica di circa 88 m s.l.m..
A.T.O.	L'intervento ricade all'interno dell'ATO n.1
Stato attuale	Verde/agricolo
Previsione urbanistica	<p>L'intervento prevede la trasformazione con destinazione residenziale di una superficie territoriale di 3078 m²; dato che i progettisti non hanno fornito l'indicazione dell'uso del suolo si assume una configurazione tipica della destinazione in progetto:</p> <ul style="list-style-type: none"> • Sup. copertura, parcheggi e passaggi pavimentati (c.d. 0,9) 55% della sup. territoriale; • Sup. verde (c.d. 0,2) 45% della sup. territoriale. <p>Il coeff. di deflusso medio (c.d.) rappresentativo dell'intervento stimato applicando la media ponderata agli usi sopraindicati ed utilizzando i valori specifici indicati dalla delibera risulta pari a 0,6.</p>
Corpo ricettore delle acque meteoriche	Suolo
Criticità idraulica	Nessuna
Opera per la compensazione idraulica	Per garantire l'invarianza idraulica rispetto alla condizione attuale (area agricola), rappresentata cautelativamente da un coefficiente udometrico di 10 l/s/ha, dovrà essere ricavato un volume compensativo di 179 m ³ (580 m ³ /ha) che si intende realizzare come depressione (profondità media 70 cm e tirante medio previsto di 50 cm) di parte dell'area verde (400 m ²).

3.3.2.7 INTERVENTO N.57 FASE I PIANO DEGLI INTERVENTI

Inquadramento dell'intervento	L'intervento n.57 propone la trasformazione di un'area di 1995 m ² con destinazione residenziale che si colloca in via Foroni, ad una quota altimetrica di circa 80 m s.l.m..
A.T.O.	L'intervento ricade all'interno dell'ATO n.1
Stato attuale	Verde/agricolo
Previsione urbanistica	<p>L'intervento prevede la trasformazione con destinazione residenziale di una superficie territoriale di 1995 m²; dato che i progettisti non hanno fornito l'indicazione dell'uso del suolo si assume una configurazione tipica della destinazione in progetto:</p> <ul style="list-style-type: none"> • Sup. copertura, parcheggi e passaggi pavimentati (c.d. 0,9) 55% della sup. territoriale; • Sup. verde (c.d. 0,2) 45% della sup. territoriale. <p>Il coeff. di deflusso medio (c.d.) rappresentativo dell'intervento stimato applicando la media ponderata agli usi sopraindicati ed utilizzando i valori specifici indicati dalla delibera risulta pari a 0,6.</p>
Corpo ricettore delle acque meteoriche	Suolo
Criticità idraulica	Nessuna
Opera per la compensazione idraulica	Per garantire l'invarianza idraulica rispetto alla condizione attuale (area agricola), rappresentata cautelativamente da un coefficiente udometrico di 10 l/s/ha, dovrà essere ricavato un volume compensativo di 116 m ³ (580 m ³ /ha) che si intende realizzare come depressione (profondità media 70 cm e tirante medio previsto di 50 cm) di parte dell'area verde in progetto (280 m ²).

3.3.2.8 INTERVENTO N.6 FASE II PIANO DEGLI INTERVENTI

Inquadramento dell'intervento	L'intervento n.6 propone la trasformazione di un'area di 6390 m ² per la realizzazione di un parcheggio e di un locale per ristoro e servizi igienici che si colloca a nord del territorio comunale lungo il percorso del fiume Mincio.
A.T.O.	L'intervento ricade all'interno dell'ATO n.2
Stato attuale	Verde/agricolo
Previsione urbanistica	<p>L'intervento prevede la trasformazione con destinazione a parcheggio con locali accessori di una superficie territoriale di 6390 m²; dato che i progettisti non hanno fornito l'indicazione dell'uso del suolo si assume una configurazione tipica della destinazione in progetto:</p> <ul style="list-style-type: none"> • Sup. copertura (c.d. 0,9) 10% della sup. territoriale; • Sup. parcheggio con pavimentazione drenante (c.d. 0,6) 90% della sup. territoriale. <p>Il coeff. di deflusso medio (c.d.) rappresentativo dell'intervento stimato applicando la media ponderata agli usi sopraindicati ed utilizzando i valori specifici indicati dalla delibera risulta pari a 0,63.</p>
Corpo ricettore delle acque meteoriche	<p>Suolo/corso superficiale.</p> <p>Considerata l'adiacenza al fiume Mincio che condiziona la permeabilità locale si propone di accoppiare al bacino d'infiltrazione un troppo pieno di sicurezza comandato da impianto di sollevamento.</p>
Criticità idraulica	<p>Area soggetta ad inondazione per evento raro (Pericolosità idraulica P1). Segnalazione da parte dell'Autorità di Bacino fiume Po.</p> <p>L'area è inoltre segnalata come soggetta a deflusso difficoltoso dall'analisi idrogeologica svolta per il PAT.</p>
Opera per la	Per garantire l'invarianza idraulica rispetto alla condizione attuale (area

compensazione idraulica	agricola), rappresentata cautelativamente da un coefficiente udometrico di 10 l/s/ha, dovrà essere ricavato un volume compensativo di 390 m ³ (610 m ³ /ha) che si intende realizzare come depressione (profondità media 50 cm e tirante medio previsto di 30 cm) di parte dell'area verde in progetto (1500).
--------------------------------	--

3.3.2.9 INTERVENTO N.42 FASE II PIANO DEGLI INTERVENTI

Inquadramento dell'intervento	L'intervento n.42 propone la trasformazione di un'area di 31956 m ² destinata a zona servizio di interesse comune che si colloca ad est del fiume Mincio in via Ariano.
A.T.O.	L'intervento ricade all'interno dell'ATO n.4
Stato attuale	Verde/agricolo
Previsione urbanistica	L'intervento prevede la trasformazione a zona di interesse di una superficie territoriale di 31956 m ² ; non avendo alcuna indicazione sulla trasformazione prevista si stima, in questa fase, il volume compensativo per una trasformazione del suolo con coefficiente di deflusso medio pari a 0,6. In fase attuativa quando sarà noto l'intervento tale volume compensativo sarà rivisto sulla base dell'effettiva trasformazione del suolo.
Corpo ricettore delle acque meteoriche	Suolo
Criticità idraulica	Nessuna
Opera per la compensazione idraulica	Per garantire l'invarianza idraulica rispetto alla condizione attuale (area agricola), rappresentata cautelativamente da un coefficiente udometrico di 10 l/s/ha, dovrà essere ricavato un volume compensativo di 1822 m ³ (570 m ³ /ha) che si intende realizzare come depressione (profondità media 60 cm e tirante medio previsto di 40 cm) di parte dell'area verde in progetto (5000).

3.3.2.10 INTERVENTO N.53 FASE II PIANO DEGLI INTERVENTI

Inquadramento dell'intervento	L'intervento n.53 propone la trasformazione di un'area di 3970 m ² con destinazione residenziale che si colloca in via Foroni ad una quota altimetrica di circa 80 m.
A.T.O.	L'intervento ricade all'interno dell'ATO n.1
Stato attuale	Verde/agricolo
Previsione urbanistica	<p>L'intervento prevede la trasformazione con destinazione residenziale di una superficie territoriale di 3970 m²; dato che i progettisti non hanno fornito l'indicazione dell'uso del suolo si assume una configurazione tipica della destinazione in progetto:</p> <ul style="list-style-type: none"> • Sup. copertura, parcheggi e passaggi pavimentati (c.d. 0,9) 55% della sup. territoriale; • Sup. verde (c.d. 0,2) 45% della sup. territoriale. <p>Il coeff. di deflusso medio (c.d.) rappresentativo dell'intervento stimato applicando la media ponderata agli usi sopraindicati ed utilizzando i valori specifici indicati dalla delibera risulta pari a 0,6.</p>
Corpo ricettore delle acque meteoriche	Suolo
Criticità idraulica	Nessuna
Opera per la compensazione idraulica	Per garantire l'invarianza idraulica rispetto alla condizione attuale (area agricola), rappresentata cautelativamente da un coefficiente udometrico di 10 l/s/ha, dovrà essere ricavato un volume compensativo di 231 m ³ (580 m ³ /ha) che si intende realizzare come depressione (profondità media 70 cm e tirante medio previsto di 50 cm) di parte dell'area verde in progetto (500 m ²).

3.3.2.11 INTERVENTO N.54 FASE II PIANO DEGLI INTERVENTI

Inquadramento dell'intervento	L'intervento n.54 propone la trasformazione di un'area di 1841 m ² con destinazione commerciale che si colloca a sud del capoluogo in via Gottardi ad una quota altimetrica di circa 82 m.
A.T.O.	L'intervento ricade all'interno dell'ATO n.1
Stato attuale	Verde/agricolo
Previsione urbanistica	<p>L'intervento prevede la trasformazione con destinazione commerciale di una superficie territoriale di 1841 m²; dato che i progettisti non hanno fornito l'indicazione dell'uso del suolo si assume una configurazione tipica della destinazione in progetto:</p> <ul style="list-style-type: none"> • Sup. copertura, parcheggi e passaggi pavimentati (c.d. 0,9) 55% della sup. territoriale; • Sup. verde (c.d. 0,2) 45% della sup. territoriale. <p>Il coeff. di deflusso medio (c.d.) rappresentativo dell'intervento stimato applicando la media ponderata agli usi sopraindicati ed utilizzando i valori specifici indicati dalla delibera risulta pari a 0,6.</p>
Corpo ricettore delle acque meteoriche	Suolo
Criticità idraulica	Nessuna
Opera per la compensazione idraulica	Per garantire l'invarianza idraulica rispetto alla condizione attuale (area agricola), rappresentata cautelativamente da un coefficiente udometrico di 10 l/s/ha, dovrà essere ricavato un volume compensativo di 107 m ³ (580 m ³ /ha) che si intende realizzare come depressione (profondità media 70 cm e tirante medio previsto di 50 cm) di parte dell'area verde in progetto (250 m ²).

3.3.2.12 INTERVENTO N.62 FASE II PIANO DEGLI INTERVENTI

Inquadramento dell'intervento	L'intervento n. 62 propone la trasformazione di un'area di 1751 m ² con destinazione commerciale che si colloca a sud del capoluogo in via Gottardi ad una quota altimetrica di circa 82 m.
A.T.O.	L'intervento ricade all'interno dell'ATO n.1
Stato attuale	Verde/agricolo
Previsione urbanistica	<p>L'intervento prevede la trasformazione con destinazione commerciale di una superficie territoriale di 1751 m²; dato che i progettisti non hanno fornito l'indicazione dell'uso del suolo si assume una configurazione tipica della destinazione in progetto:</p> <ul style="list-style-type: none"> • Sup. copertura, parcheggi e passaggi pavimentati (c.d. 0,9) 55% della sup. territoriale; • Sup. verde (c.d. 0,2) 45% della sup. territoriale. <p>Il coeff. di deflusso medio (c.d.) rappresentativo dell'intervento stimato applicando la media ponderata agli usi sopraindicati ed utilizzando i valori specifici indicati dalla delibera risulta pari a 0,6.</p>
Corpo ricettore delle acque meteoriche	Suolo
Criticità idraulica	Nessuna
Opera per la compensazione idraulica	Per garantire l'invarianza idraulica rispetto alla condizione attuale (area agricola), rappresentata cautelativamente da un coefficiente udometrico di 10 l/s/ha, dovrà essere ricavato un volume compensativo di 102 m ³ (580 m ³ /ha) che si intende realizzare come depressione (profondità media 70 cm e tirante medio previsto di 50 cm) di parte dell'area verde in progetto (250 m ²).

4. TECNICHE DI SMALTIMENTO NEL SUOLO

Le indicazioni fornite dai gestori delle reti di fognatura consigliano di smaltire nel suolo i nuovi carichi idraulici prodotti dalle nuove urbanizzazioni quando le caratteristiche idrogeologiche del terreno lo consentono per non aggravare la precaria condizione del reticolo di drenaggio.

Nel precedente paragrafo sono stati analizzati i singoli interventi proponendo per lo smaltimento delle acque meteoriche raccolte nelle nuove trasformazioni un bacino d'infiltrazione (bacino di laminazione con fondo d'infiltrazione). Ciò premesso vengono di seguito brevemente descritte le tecniche d'infiltrazione nel terreno che potranno essere combinate nel futuro assetto urbano in fase attuativa per smaltire le acque meteoriche originate sia in area privata che pubblica; è necessario sottolineare che per le aree soggette a notevole inquinamento veicolare, quali strade, piazzali e parcheggi, dovrà essere presa in considerazione l'installazione, a monte dei sistemi di infiltrazione, di un pretrattamento realizzato con vasche di prima pioggia.

- pavimentazioni permeabili
- caditoie filtranti
- cunette filtranti
- pozzetti disperdenti
- bacini d'infiltrazione
- pozzi d'infiltrazione
- trincee drenanti

4.1.1 Pavimentazioni permeabili

Il ricorso a pavimentazioni permeabili è solitamente limitato alle strade ad uso pedonale e/o marciapiedi (asfalti porosi) oppure alla realizzazione di parcheggi utilizzando elementi prefabbricati a forma alveolare in conglomerato cementizio. Occorre osservare che l'efficacia di una pavimentazione permeabile dipende, oltre che dalla corretta esecuzione e manutenzione dello strato più superficiale, anche e in special modo dalla tipologia adottata per gli strati sottostanti, posti tra quello più superficiale e il terreno di base. A sua volta, tale tipologia dipende dalla natura del sottosuolo: risulta infatti chiaro che, qualora questo possieda già buone caratteristiche drenanti, tali strati hanno solo la funzione di vettori delle portate infiltrate e di eventuale filtro nei confronti degli inquinanti da queste veicolate; invece, qualora non sussistano le garanzie di permeabilità del sottosuolo, l'intera pavimentazione assume un ruolo di accumulo, anche se temporaneo, delle acque infiltrate, che vengono gradualmente restituite al sistema drenante previsto.

4.1.2 Caditoie filtranti

Questo tipo di manufatto ha lo scopo di agevolare l'infiltrazione nel suolo delle acque di origine meteorica che si raccolgono sui tetti o sulle superfici stradali; le soluzioni a tale scopo adoperabili sono differenti. In particolare si può fare la seguente distinzione:

- a) Acque provenienti dai tetti (Figura 7): possono essere utilizzati manufatti di assorbimento. In essi l'acqua viene scaricata dalle colonne pluviali all'interno di pozzetti muniti di fondo drenante e da qui in piccole trincee drenanti.
- b) Acque provenienti da superfici stradali (Figura 8): in questo caso le acque accumulate lungo le cunette stradali sono scaricate in caditoie munite di una prima camera finalizzata alla separazione dei solidi grossolani (foglie, inerti ecc.); da qui le acque passano in una seconda camera, munita di fondo drenante, da cui si diparte la trincea drenante. L'ingresso in queste è protetto da una griglia, al fine di evitare pericoli di occlusioni.

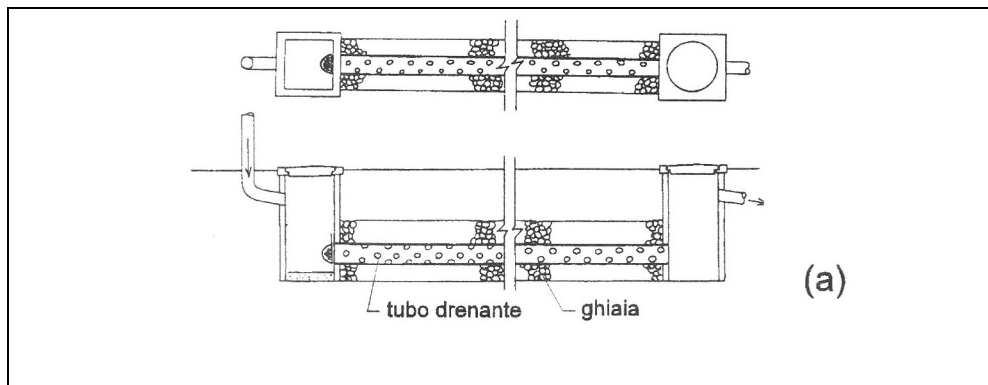


Figura 7. Caditoie filtranti. Sistemi di fognatura-MaUALE di Progettazione.

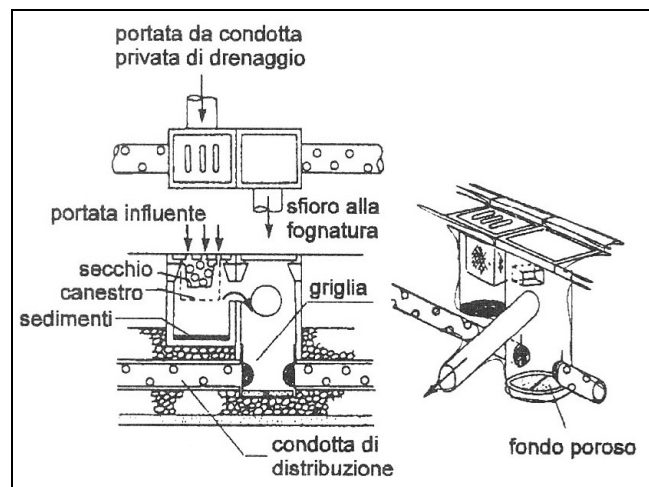


Figura 8. Caditoia utilizzata per lo smaltimento delle acque provenienti da superfici stradali. Sistemi di fognatura - Manuale di progettazione.

4.1.3 Cunette filtranti

Le cunette filtranti (Figura 9) sono costituite da elementi in calcestruzzo poroso o forato; quello superficiale a "L", consente il passaggio dell'acqua accumulata lungo i bordi della carreggiata stradale all'interno di elementi inferiori a "U", attraverso i quali essa filtra in una trincea drenante realizzata intorno l'elemento stesso. Nel caso di strade sottoposte a traffico veicolare pesante, in cui è necessario adoperare elementi a "L" in calcestruzzo, dotato di elevate caratteristiche di resistenza (quindi non poroso), il passaggio dell'acqua negli elementi sottostanti a "U" avviene solo attraverso le caditoie.

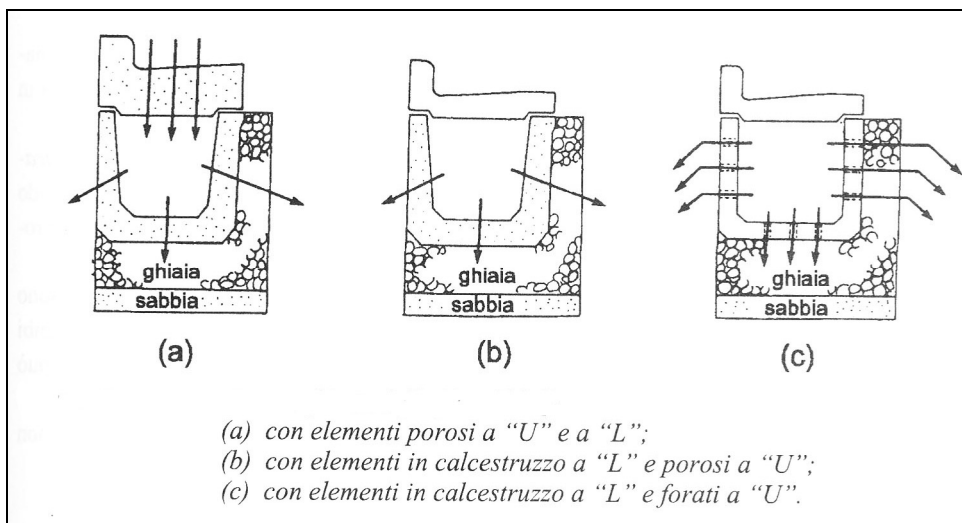


Figura 9. Cunette filtranti. Sistemi di fognatura - Manuale di Progettazione.

4.1.4 Pozzetti disperdenti

Un sistema simile a quello prima descritto si può ottenere utilizzando pozzetti disperdenti, dotati di pareti forate; ad essi fa capo una rete di dispersione, attraverso la quale le acque bianche si infiltrano nel sottosuolo. Tale sistema è ovviamente possibile ove si adottino fognature a sistema separato.

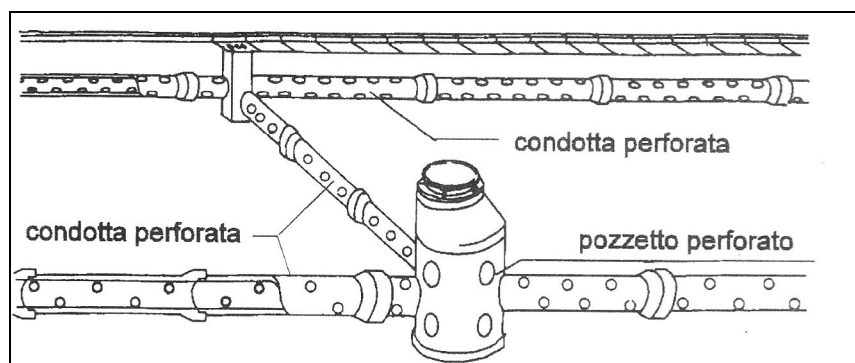


Figura 10. Pozzetti disperdenti. Sistemi di fognatura - Manuale di progettazione.

4.1.5 Bacini d'infiltrazione

Differenti sono le modalità a cui si può fare ricorso per la realizzazione di capacità di accumulo temporaneo delle acque meteoriche, attraverso le quali queste vengono smaltite per infiltrazione nel sottosuolo; esse sono sostanzialmente riconducibili al caso delle “strutture serbatoio” realizzate al di sotto della pavimentazione stradale, e a quello di serbatoi in cui l'accumulo avviene al di sopra del piano campagna. In ogni caso, la formazione di una capacità di accumulo è indispensabile, come volano tra l'idrogramma di piena in arrivo e il regime delle portate infiltrate.

4.1.6 Pozzi d'infiltrazione

La tecnica dei pozzi d'infiltrazione può essere adoperata per interventi a piccola scala (acque provenienti da tetti isolati) o a grande scala (emissari bianchi di fognature bianche a sistema separato).

Nel primo caso si può adottare lo schema di Figura 11; nel secondo, è opportuno realizzare, a monte del pozzo, una capacità di stoccaggio temporaneo. In Figura 12 è riportato un esempio di accoppiamento con una struttura serbatoio, realizzata al di sopra del pozzo: il geotessile, interposto fra i due, garantisce un effetto di filtrazione, necessario al fine di prevenire il progressivo intasamento del pozzo; la posizione quasi superficiale del geotessile ne consente la sostituzione, qualora se ne constati l'intasamento. Il pozzo filtrante può essere pure realizzato privo di riempimento interno, ma con rivestimento delle pareti con anelli finestrati in calcestruzzo e fondo drenante (Figura 13).

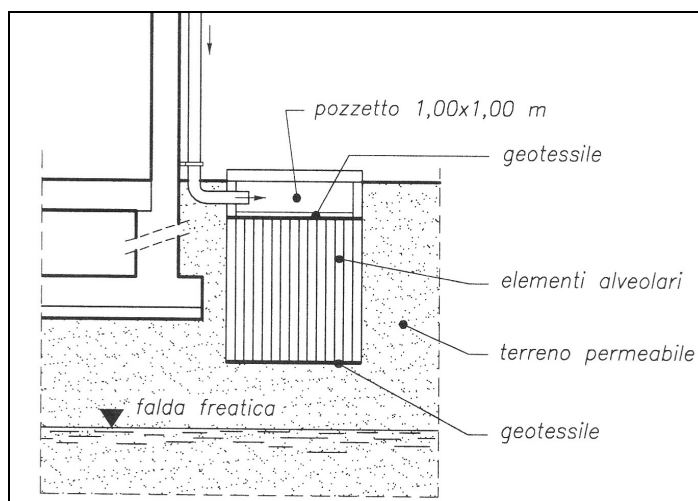


Figura 11. Esempio di pozzo d'infiltrazione per lo smaltimento delle acque provenienti dai tetti. Sistemi di fognatura - Manuale di progettazione.

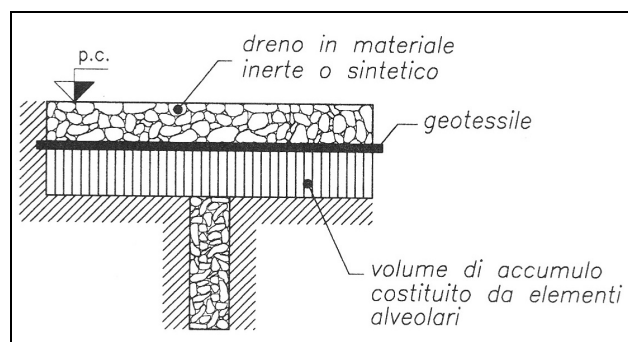


Figura 12. Esempio di pozzo d'infiltrazione accoppiato a struttura a serbatoio; sezione verticale. Sistemi di fognatura - Manuale di progettazione.

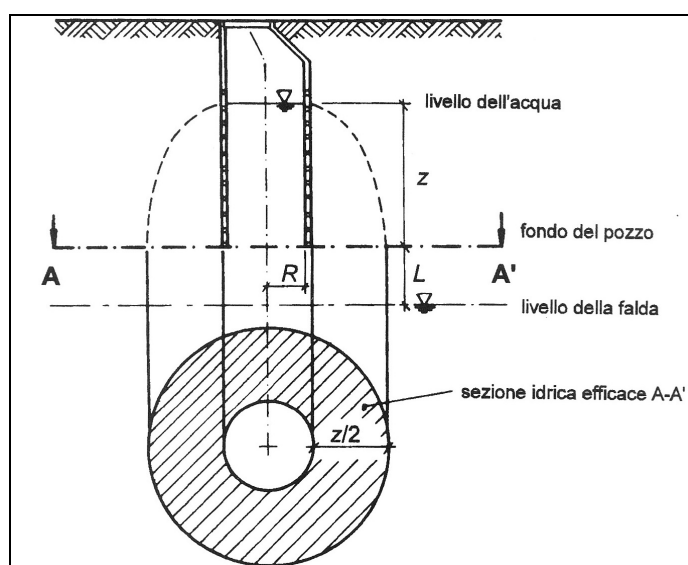


Figura 13. Pozzo d'infiltrazione realizzato con anelli finestrati e senza corpi di riempimento. Sistemi di fognatura - Manuale di progettazione.

4.1.7 Trincee drenanti

Nel caso di trincee drenanti la superficie drenante ha uno sviluppo prevalentemente orizzontale, anziché in verticale come nei pozzi; le acque introdotte nella trincea si infiltrano nel suolo attraverso le pareti laterali e il fondo. La trincea è munita di una condotta forata centrale del diametro minimo DN 200, che in assenza di un collegamento alla rete di fognatura, ha lo scopo di ridistribuire l'acqua in tutta l'area di drenaggio.

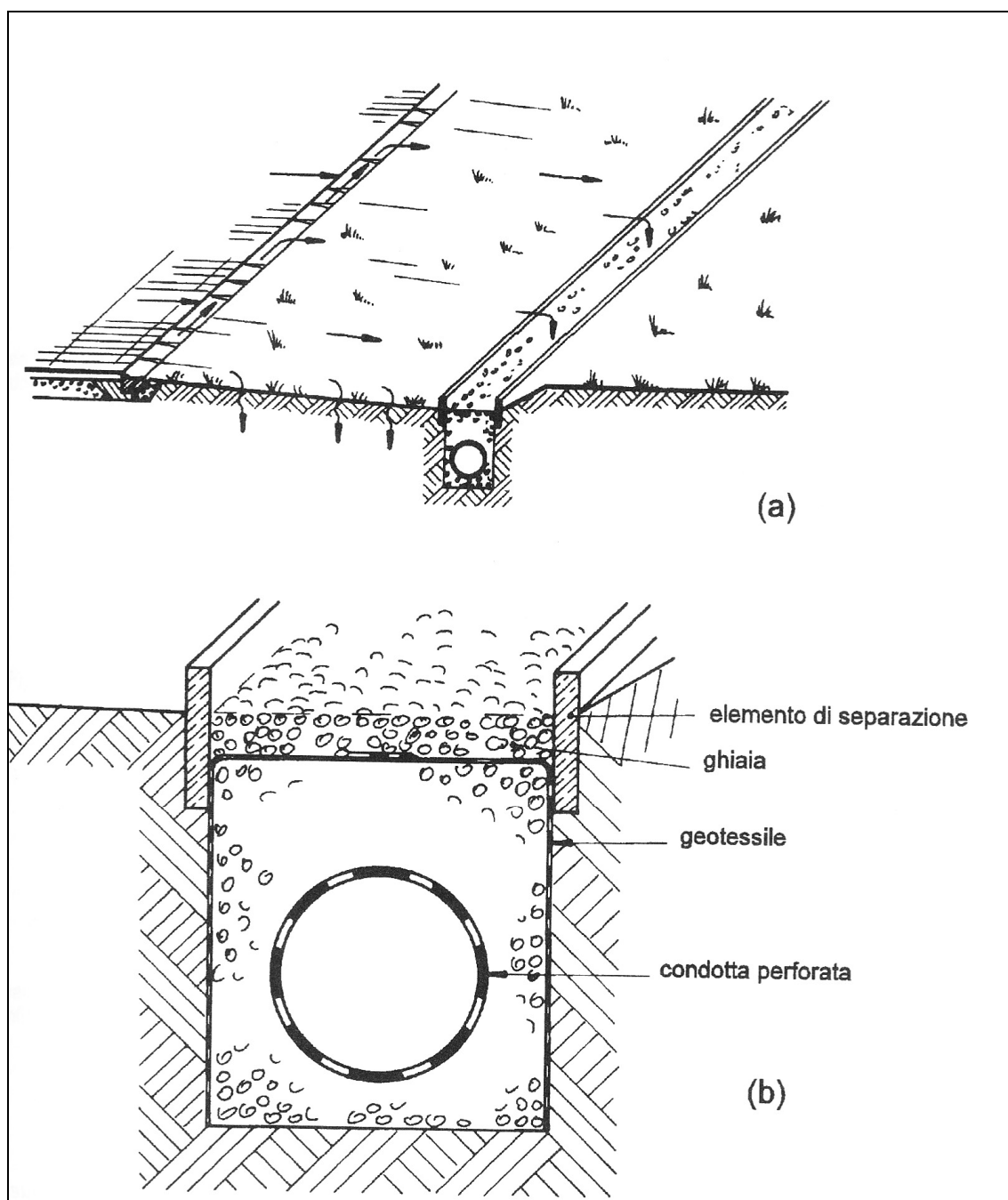


Figura 14. Trincea drenante: (a) vista; (b) sezione trasversale. Sistemi di fognatura - Manuale di progettazione.

Un'applicazione oggi molto utilizzata di trincee drenanti è composta da strutture reticolari in polipropilene, materiale completamente riciclabile, a forma di parallelepipedo. La struttura può essere sviluppata sia in linee orizzontali che verticali a seconda dello spazio a disposizione e della conformazione del terreno.

I vari moduli sono uniti in modo semplice con un sistema di bloccaggio tubolare o a clips. La trincea

drenante deve essere interamente avvolta da un tessuto geosintetico che ha lo scopo di proteggere i moduli dall'intasamento. E' prevista l'installazione di pozzetti di controllo. I moduli, infatti, sono stati progettati in modo da formare dei tunnel all'interno della struttura. Tramite un kit d'ispezione composto da sonda e lancia è possibile accedere a questi tunnel, esaminare la trincea drenante e, se necessario, effettuare la pulizia del materiale depositato.

L'intera struttura è testata secondo il criterio statico SLW60 e quindi la trincea disperdente può essere collocata anche in una zona asfaltata soggetta a traffico, sia leggero sia pesante.



Figura 15. Strutture reticolari per lo smaltimento delle acque meteoriche per infiltrazione nel terreno.

Queste strutture permettono uno smaltimento per infiltrazione nel terreno operando inoltre un invaso per la laminazione della portata in ingresso rispetto alla portata smaltibile nel suolo.

5. INDICAZIONI GENERALI PER L'ATTUAZIONE DEGLI INTERVENTI

Lo studio di compatibilità idraulica delle previsioni del Piano (fase I e II) si è concentrato per prima cosa nel verificare che l'attuale condizione della rete preposta allo smaltimento delle acque meteoriche corrisponda a quanto indicato negli elaborati preparati per il PAT; al tal riguardo si segnala l'aggiornamento della pericolosità idraulica da parte dell'Autorità di Bacino del fiume (D.lgs 49/2010).

Valutata la condizione idraulica complessiva del territorio comunale si è verificata poi l'eventuale interferenza degli interventi allo studio con le aree indicate con criticità idraulica; gli interventi indicati con il n.6-29-75 ricadono parzialmente in aree segnalate come soggette a rara alluvione da parte dell'Autorità di Bacino del fiume Po; l'intervento n.6 ricade anche tra le aree segnalate dall'analisi idrogeologica svolta per il PAT come soggette a deflusso difficoltoso. Per gli interventi che ricadono in aree con criticità idraulica vengono nel seguito del paragrafo indicate specifiche prescrizioni.

Successivamente si sono studiati i singoli interventi stimando l'incremento di impermeabilizzazione in progetto e indicando una proposta per le opere compensative da predisporre per garantire l'invarianza idraulica. Molte delle richieste pervenute riguardano modifiche normative o comunque trasformazioni del suolo che non alterano in maniera significativa l'esistente regime idraulico; per questi interventi dovranno essere seguiti buoni criteri realizzati per limitare il carico meteorico prodotto ma senza l'obbligo di realizzare opere compensative.

In generale la progettazione dei nuovi interventi dovrà seguire ed integrare i seguenti accorgimenti per la mitigazione e la compensazione idraulica:

- la realizzazione dei nuovi interventi non dovrà compromettere lo scolo delle acque dei terreni limitrofi. Ogni trasformazione in progetto dovrà prevedere la realizzazione di opportuni manufatti che garantiscano la continuità delle vie di deflusso naturale delle acque evitando accumuli e ristagni. Non dovrà essere ridotto l'esistente volume d'invaso complessivo dell'area ed i tempi di corrivazione;
- pavimentare tutte le superfici scoperte, quali percorsi pedonali e piazzali, utilizzando accorgimenti tecnici che favoriscano l'infiltrazione nel terreno;
- Il piano d'imposta dei nuovi fabbricati sarà fissato ad una quota superiore di almeno 20-40 cm rispetto al piano stradale o al piano campagna medio circostante;
- per i vani interrati presenti negli interventi dovranno essere predisposti idonei sistemi di impermeabilizzazione, drenaggio e sollevamento delle acque;
- lo scarico dei pluviali dei nuovi fabbricati nel caso la permeabilità del terreno (da verificare con prova in sito) e la profondità della falda lo permettano, potrà avvenire in superficie o attraverso sistemi d'infiltrazione agevolata (pozzi, trincee drenanti ec...);

- Per gli interventi che riguardano la realizzazione di nuova viabilità dovranno essere previste ampie scoline laterali opportunamente dimensionate per compensare la variazione d'impermeabilizzazione causata dall'intervento. Sarà necessario garantire la continuità idraulica attraverso manufatti di attraversamento adeguatamente dimensionati per non comprometterne la funzionalità;
- La realizzazione degli attraversamenti (ponti e accessi carrai) della rete demaniale o in gestione ai Consorzi di bonifica dovrà seguire le seguenti specifiche:
 - 1) la quota di sottotrave dell'impalcato del nuovo attraversamento dovrà avere la stessa quota del piano campagna o dell'eventuale ciglio dell'argine per non ostacolare il deflusso delle acque;
 - 2) la scarpata in corrispondenza dell'attraversamento dovrà essere ricoperta e protetta da un'adeguata massicciata;
 - 3) per gli accessi carrai si consiglia la realizzazione di pontiletti a luce netta o scatolari anziché tubazioni in cls.
- divieto di realizzare nuove tombinature di alvei demaniali, anche ai sensi dell'art. 115, comma 1, Lgs 152/2006. Solo in presenza di situazioni eccezionali tali tipologie di intervento potranno essere autorizzate;

La progettazione della rete di drenaggio e delle opere compensative dovrà seguire le seguenti indicazioni:

- la rete di drenaggio delle acque meteoriche dovrà essere preferibilmente progettata per un funzionamento a pelo libero; qualora l'altimetria della rete di drenaggio ed il punto di scarico richiedano un funzionamento in pressione, dovrà essere rilasciata dal collaudatore delle opere idrauliche una certificazione attestante l'efficacia della tenuta dei tubi. Nel caso la rete di drenaggio sia posata sotto il livello della falda dovrà essere certificata la tenuta idraulica della stessa.
- La rete di drenaggio dovrà avere il piano di scorrimento ad una quota uguale o inferiore a quella del fondo dell'invaso di laminazione;
- Lo scarico delle acque meteoriche raccolte nelle nuove aree dovrà avvenire con portata non superiore a quella attuale e comunque non dovrà essere superiore a quella stimata per un terreno agricolo; **nel caso sia previsto uno scarico nella rete superficiale, in fase attuativa, il valore della portata scaricata dovrà essere definito con i tecnici del Consorzio di bonifica per tener conto della puntuale condizione del ricettore;**

- Nella sezione di scarico della portata laminata dovrà essere previsto un dispositivo (clapet) di protezione della rete di drenaggio da fenomeni di rigurgito provenienti dal ricettore (nel caso di scarico controllato nella rete superficiale);
- In corrispondenza del punto di scarico la sezione del ricettore dovrà essere protetta dall'erosione con rivestimento in roccia di adeguata pezzatura ricettore (nel caso di scarico controllato nella rete superficiale);
- Gli invasi necessari a laminare le portate di piena dovranno essere ricavati principalmente adottando le seguenti metodologie:
 1. bacini di laminazione inseriti in aree verdi e realizzati con vasche in terra collegate alla rete drenante con dispositivi che limitano le portate scaricate nel reticolo idrografico ai valori di progetto;
 2. vasche volano in calcestruzzo (oppure materiale plastico) posizionate in linea o in parallelo alla rete di drenaggio con scarico controllato;
 3. i volumi di invaso potranno essere ottenuti anche attraverso il sovradimensionamento delle condotte della rete di drenaggio;
 4. I volumi di calcolo dovranno essere ricavati con le metodologie appena indicate considerando una franco di sicurezza di almeno 20 cm;
 5. nel caso di invasi sotterranei che richiedano il funzionamento di un sistema di sollevamento dovrà essere sempre presente una pompa di riserva;
 6. indipendentemente dalla soluzione progettuale individuata le opere di laminazione dovranno essere facilmente ispezionabile e di agevole manutenzione.

Si sottolinea inoltre la necessità di uno sviluppo urbanistico nel rispetto delle norme di Polizia Idraulica, che trovano il loro fondamento sui vigenti Regi Decreti n° 368 del 08/05/1904 e n° 523 del 25/07/1904.

Al tal riguardo i tecnici del Consorzio di Bonifica Veronese evidenziano la necessità che gli interventi in progetto non interferiscano in alcun modo con una fascia di rispetto idraulico minima di 5 m dal ciglio degli scoli per permettere le ordinarie operazioni di manutenzione.

In corrispondenza degli interventi soggetti a criticità idraulica (segnalata dall'Autorità di Bacino del fiume Po, Consorzio di Bonifica Territori del Mincio e dall'analisi idrogeologica svolta per il precedente PAT) dovranno essere seguiti particolari accorgimenti fintantoché non saranno realizzati gli interventi strutturali necessari ad eliminare questo rischio.

Il comma 4 dell'art. 31 delle N.A. del PAI del fiume Po (come l'art. 14 delle N.A. del PAI del fiume Fissero Tartaro Canalbianco) demanda agli strumenti di pianificazione territoriale e urbanistica, la

competenza per regolamentare le attività consentite, i limiti e i divieti per i territori ricadenti in fascia C (aree di inondazione equiparate nella documentazione aggiornata ai sensi della Direttiva 2007/60/CE alle aree con pericolosità P1).

Dovranno comunque essere seguite le prescrizioni comuni previste dall'art. 10 delle N.A. del PAI del fiume Fissero, Tartaro Canalbianco per le aree soggette a pericolosità idraulica:

- mantenere le condizioni esistenti di funzionalità idraulica o migliorarle, agevolare o non impedire il deflusso delle piene, non ostacolare sensibilmente il normale deflusso delle acque;
- non aumentare significativamente le condizioni di pericolo a valle o a monte dell'area interessata;
- non ridurre significativamente i volumi invasabili delle aree interessate e favorire se possibile la creazione di nuove aree di libera esondazione;
- non pregiudicare l'attenuazione o l'eliminazione delle cause di pericolosità;

Nelle aree classificate come soggette ad allagamento è vietato:

- eseguire scavi o abbassamenti del piano di campagna capaci di compromettere la stabilità delle fondazioni degli argini;
- realizzare intubazioni o tombinature dei corsi d'acqua superficiali, ad eccezione degli interventi di mitigazione del rischio, di tutela della pubblica incolumità;
- occupare stabilmente con mezzi, manufatti anche provvisori e beni diversi le fasce di transito al piede degli argini;
- impiantare colture arboree capaci di favorire l'indebolimento degli argini.

Inoltre per gli interventi in progetto che ricadono in area soggetta a criticità idraulica si prevede :

- una quota d'imposta di 50-60 cm sopra il piano stradale o il piano campagna medio circostante;
- divieto di realizzare vani interrati.