



VSE

VSE S.r.l.

VIA LUIGI GALVANI N.24 - MILANO (MI)
C.F.02607460223 e P.IVA 13156270962
REA MI - 2615671

Regione Veneto

Comune di Valeggio sul Mincio

Provincia di Verona

Procedura Abilitativa Semplificata (PAS)

Titolo:
Impianto di produzione di energia elettrica da fonte fotovoltaica
"VSE_Foroni"

Oggetto:
STRUTTURA TRACKER

Codifica Elaborato:

TAV. A 05

Impresa/Studio di progettazione:

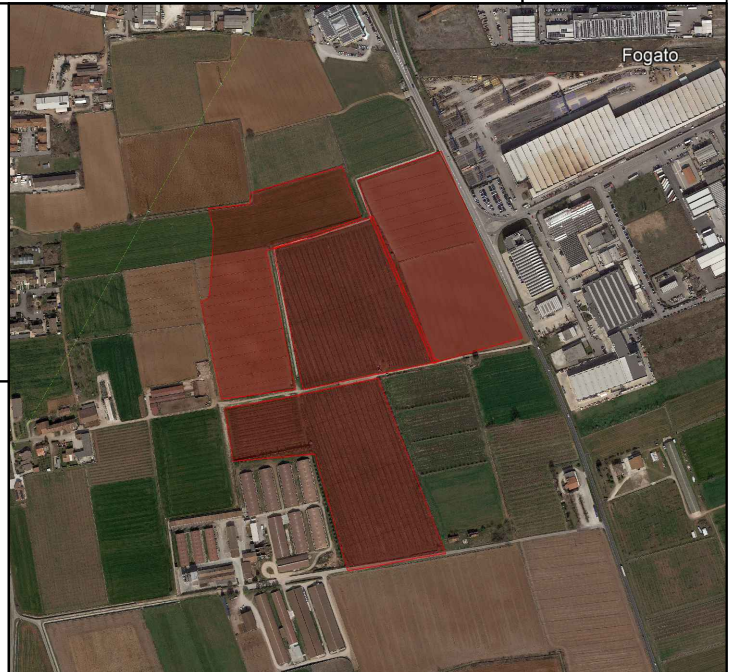


Astrea Energia s.r.l.
via Cesare Braico 81. Brindisi (BR)
C.F. e P.IVA 02660950748

Progettista/Direttore Tecnico:



Ingegnere Daniele Colombelli



Latitudine: 45°19'57.3"N
Longitudine: 10°44'02.5"E

Cod. File:

f_TAV.A05_VSE_PD.00.pdf

Scala:

varie

Formato:

A3

Codice:

f

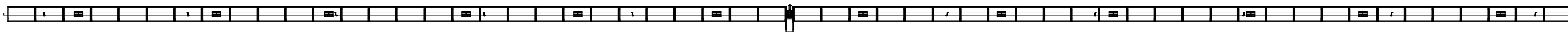
Rev.:

00

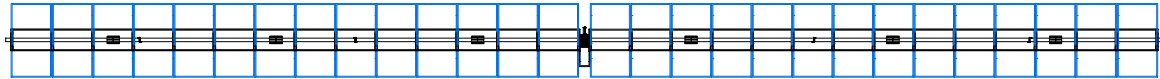
Rev.	Data	Descrizione revisione:	Redatto:	Controllato:	Approvato:
0	12/2023	Prima emissione	Tagliapietra	Colombelli	--

Pianta

Tracker 56 moduli



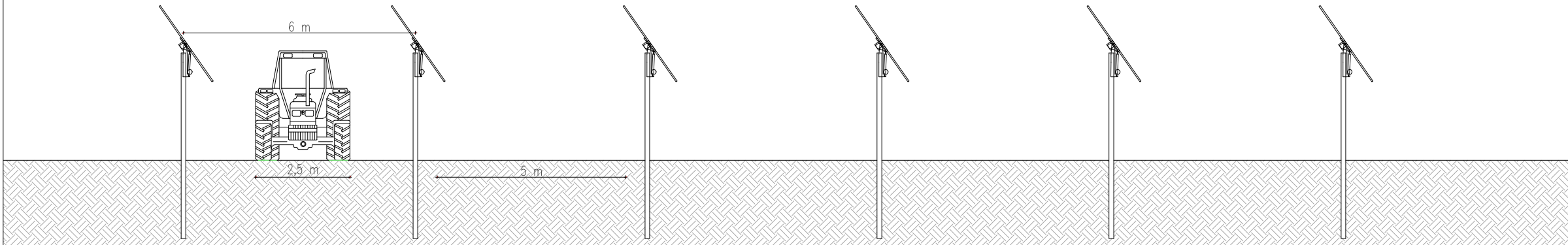
Tracker 28 moduli



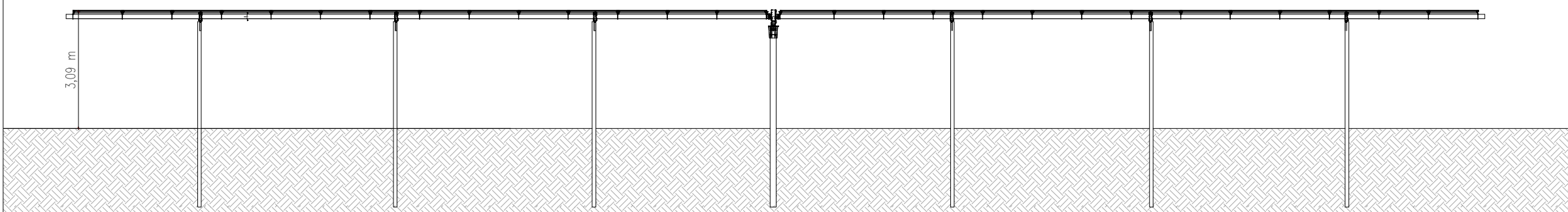
Tracker 14 moduli



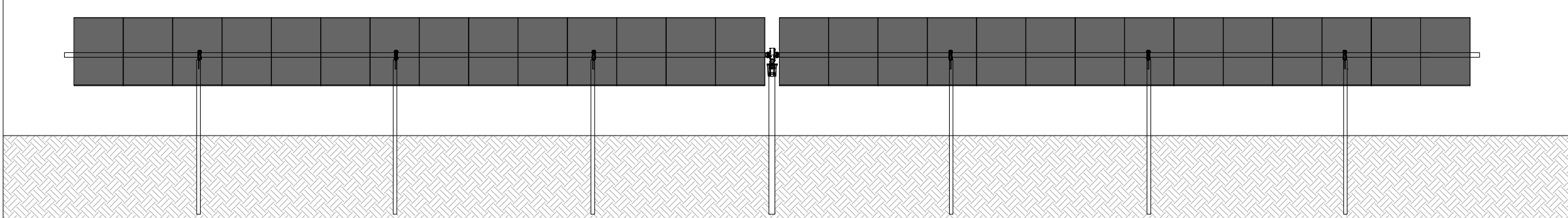
Sezione trasversale



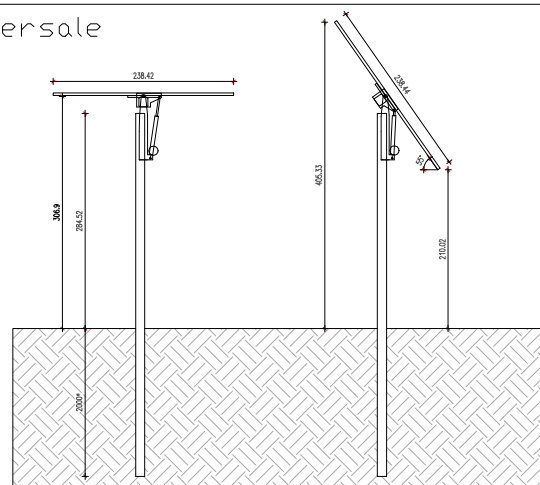
Sezione longitudinale



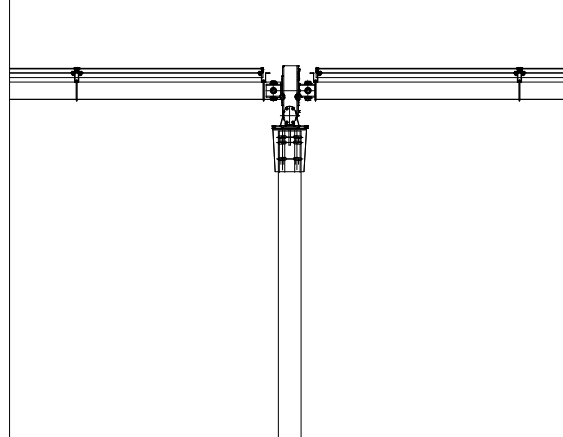
Pospetto laterale



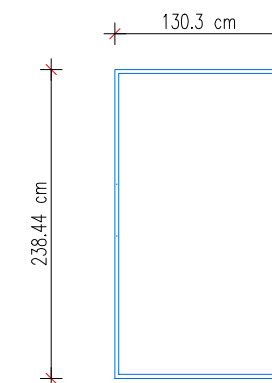
Sezione trasversale



Dettaglio palo centrale



Modulo
Trina Solar
Vertex TSM-DE21 670W



VSE VSE S.r.l.
VIA LUIGI GALVANI N.24 - MILANO (MI)
C.F. 02607460223 e P.IVA 13156270962
REA MI - 2615671

Regione Veneto
Comune di Valeggio sul Mincio
Provincia di Verona

Procedura Abilitativa Semplificata (PAS)

Titolo:
Impianto di produzione di energia elettrica da fonte fotovoltaica
"VSE_Foroni"

Oggetto: Struttura tracker monoassiale
Cod. Elaborato: Tav.E 03.c

Impresa/Studio di progettazione:
astrea energia
Astrea Energia s.r.l.
via Cesare Braico 81. Brindisi (BR)
C.F. e P.IVA 02660950748



Progettista/Direttore Tecnico:
Daniele Colombelli
Ingegnere Daniele Colombelli

Latitudine: 45°19'57.3"N
Longitudine: 10°44'02.5"E

Cod. File:	Scala: -	Formato: A3	Codice: f	Rev.: 00	
Rev. 0	Data 11/2023	Descrizione revisione: Prima emissione	Redatto: Tagliapietra	Controllato: Colombelli	Approvato: -

I dettagli delle strutture riportate a fianco sono solo indicative. Le dimensioni dei vari componenti, la distanza dei pali e il numero dei moduli per tracker, verrà confermata in fase esecutiva.